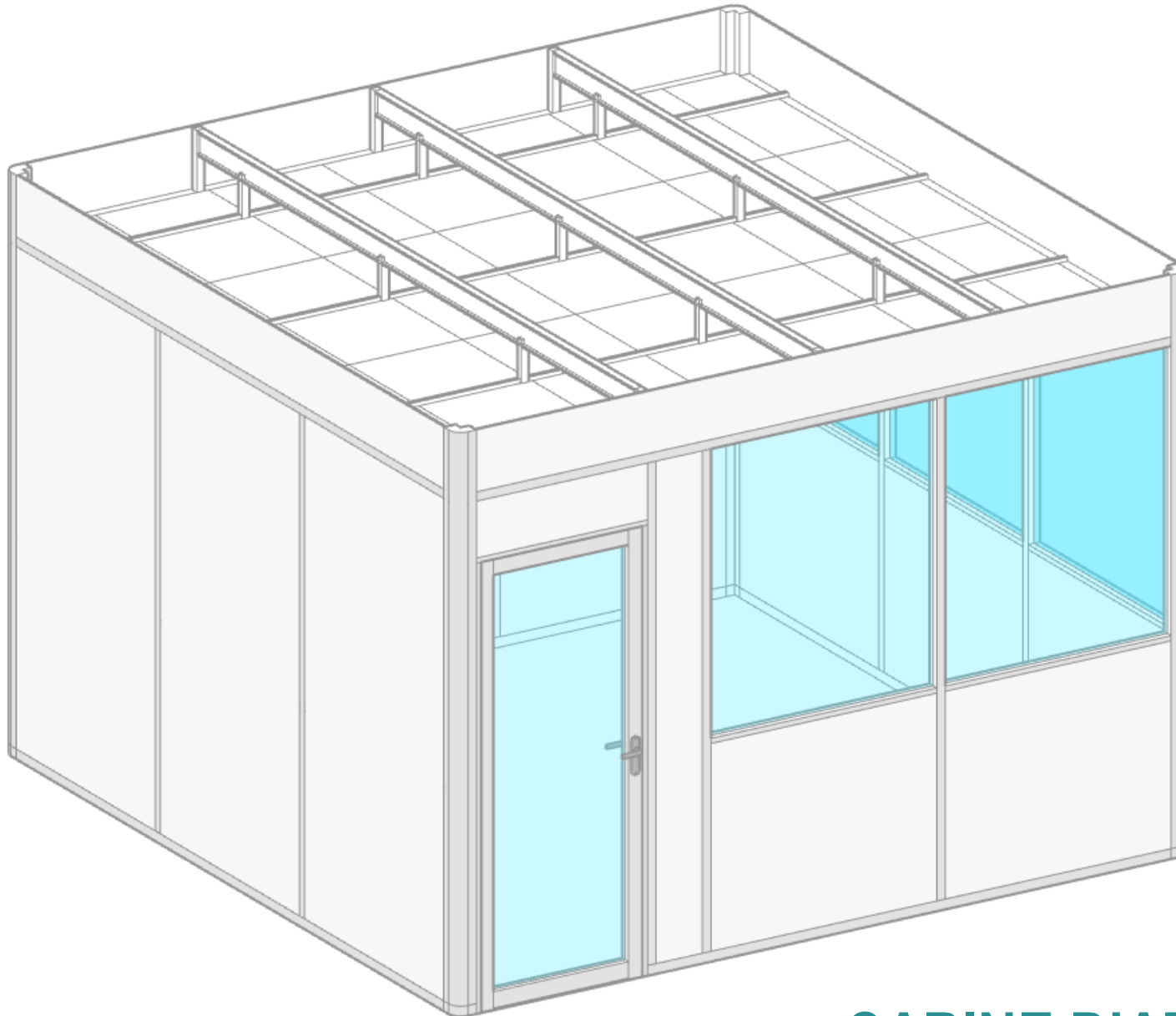
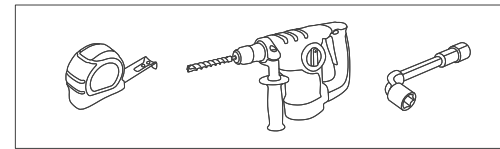


NOVOKIT® NOTICE DE MONTAGE

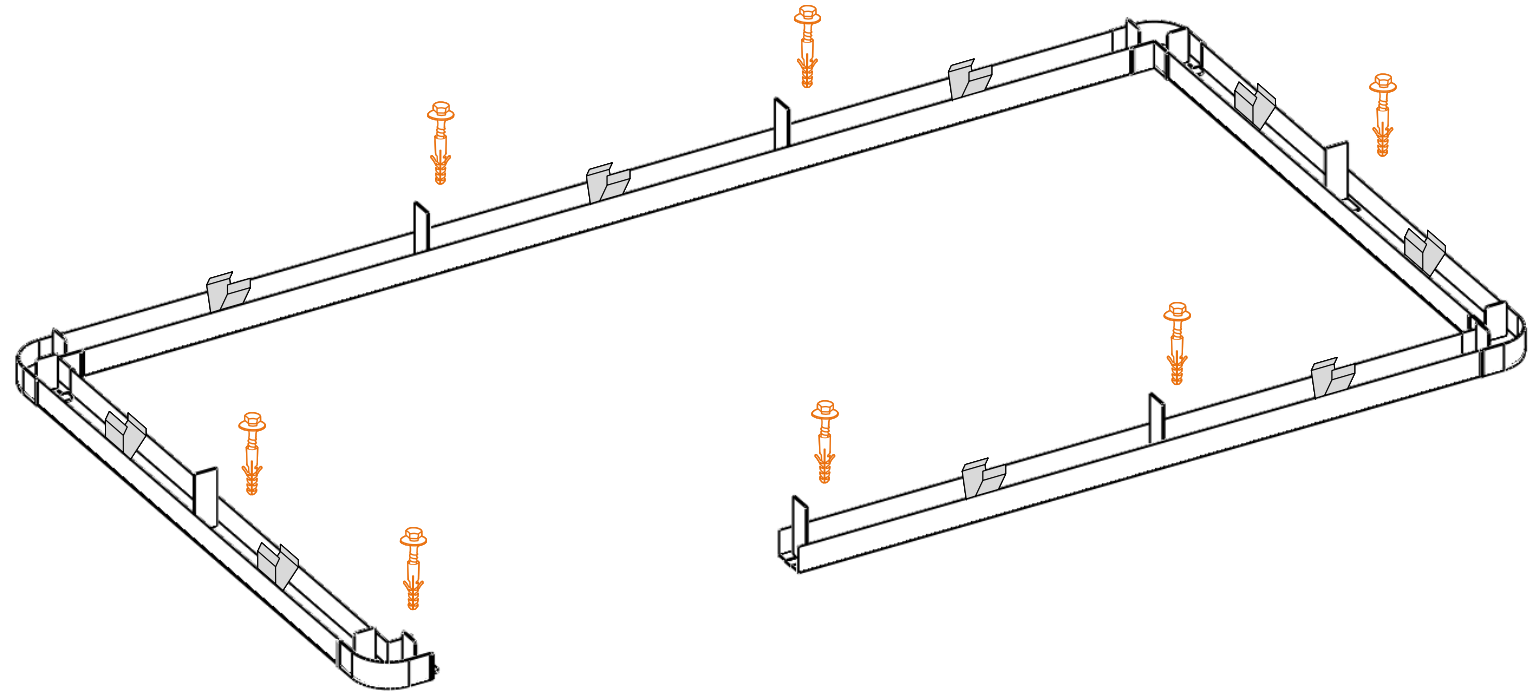
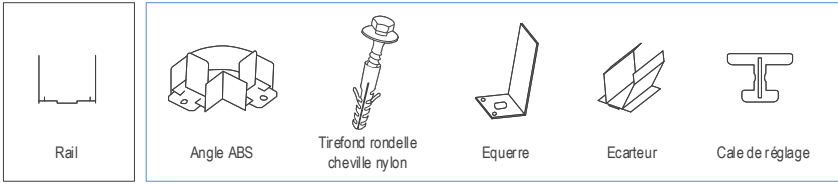


CABINE D'ATELIER EN KIT

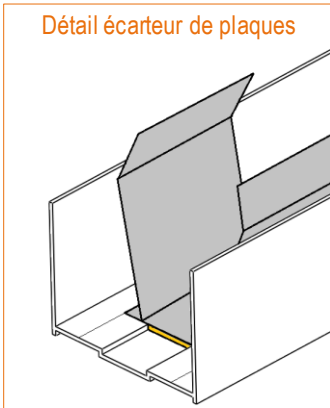
ETAPE 1 : mise en place des rails et fixation des équerres



Carton quincaillerie



Détail écarteur de plaques



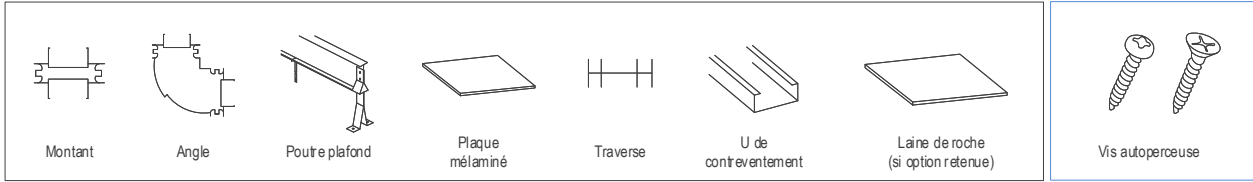
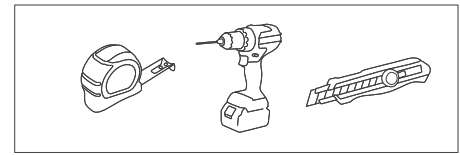
Fixation au sol du rail ALU



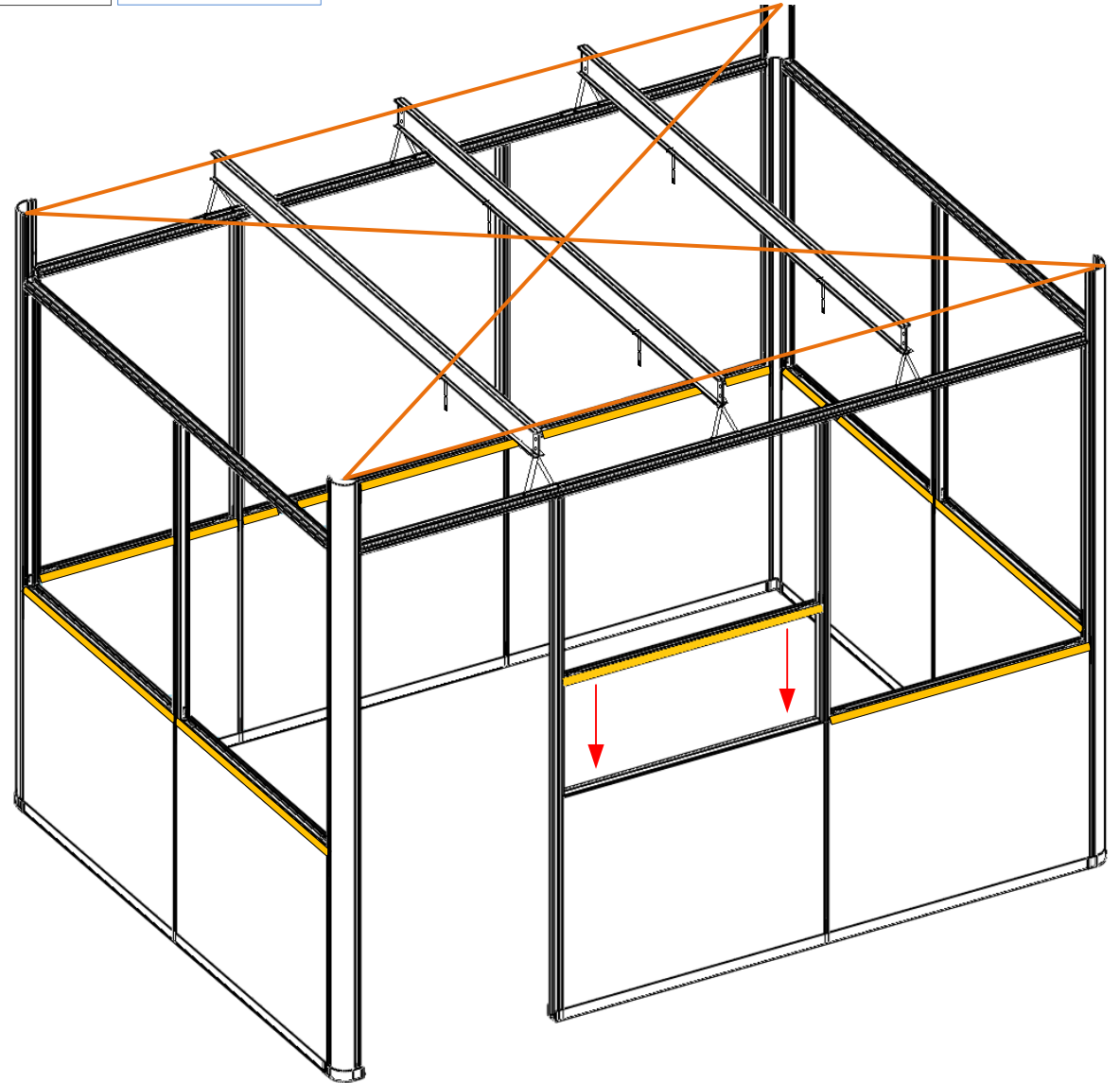
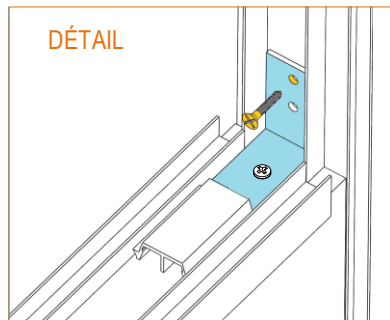
Réglage au sol jusqu'à 40 mm



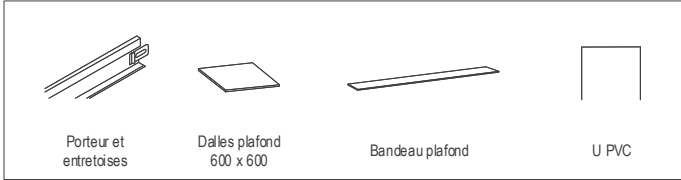
ETAPE 2 : mise en place de la structure et vissage des plaques mélaminé



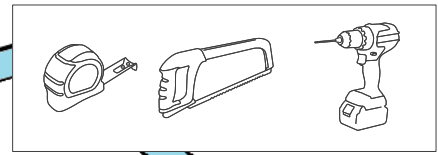
- glisser les montants et les angles sur les équerres
- positionner les lisses hautes et visser sur les angles
- répartir les poutres à peu près à égale distance et visser dans les lisses hautes
- visser les U de contreventement sur les poutres et les angles
- contrôler les aplombs à cette étape
- visser les plaques mélaminé
- mettre en place les traverses
- visser toutes les traverses sur les montants et angles



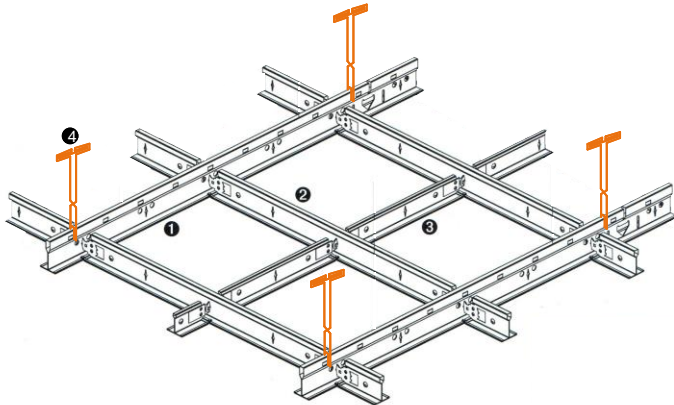
ETAPE 3 : Mise en place du plafond et du bandeau



Carton quincaillerie



- visser le bandeau plafond
- clipper les U PVC dessus bandeau



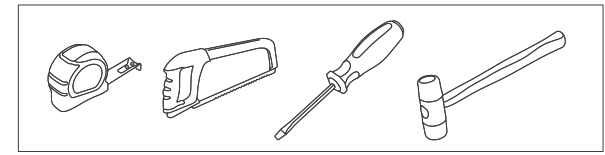
- 1 Porteur 3600
- 2 Entretoise 1200
- 3 Entretoise 600
- 4 Suspente



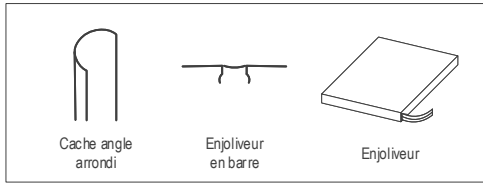
Laine de verre (si option retenue)



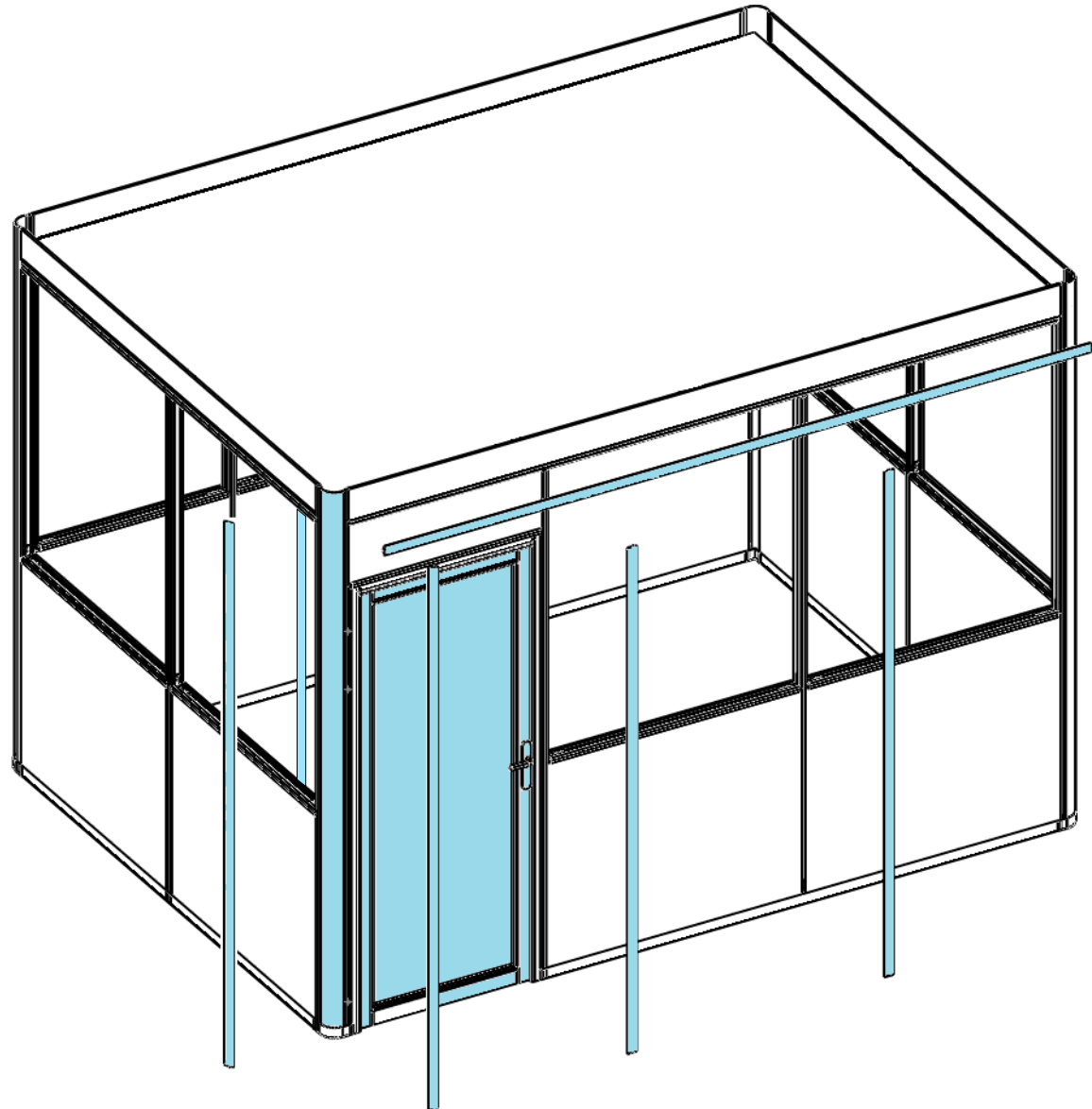
ETAPE 4 : Mise en place de la porte, du cache angle arrondi et enjoliveur



Carton quincaillerie

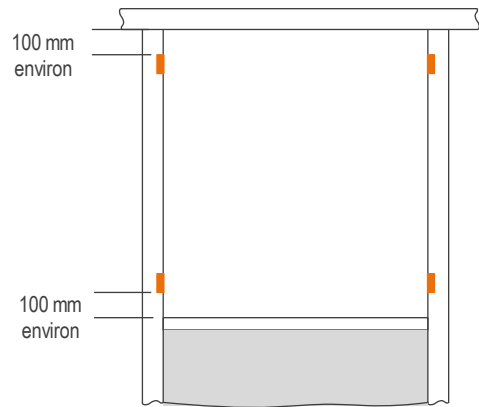
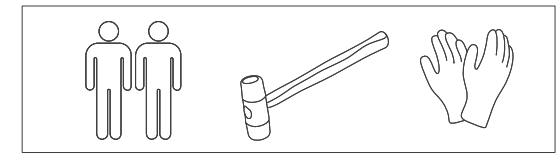


- accrocher la porte, visser le rive-bloc et le cylindre
- positionner le cache angle arrondi
- clipper les enjoliveurs en barre et sur l'angle
- ajuster et clipper l'enjoliveur en rouleau sur la lisse haute
- clipper les enjoliveurs en barre sur les montants



ETAPE 5 : Mise en place de la vitrerie

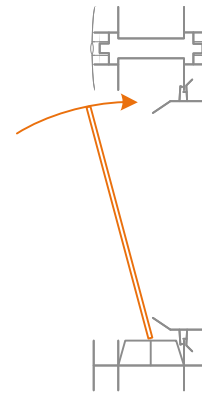
Carton quincaillerie



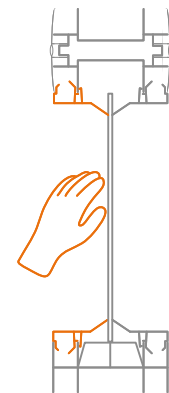
A) clipper 4 cales par vitre dans les montants à environ 100 mm du haut et du bas



B) clipper 2 parcloses horizontales (1 haute, 1 basse) sur un côté.



C) mettre la vitre en place, utiliser les gants anti coupure



D) maintenir la vitre en place
- clipper les parcloses horizontales restantes
- finir par les parcloses verticales